

平成31年度 伊勢崎市佐波郡中学春季大会バレーボール大会

男子予選

4月27日(土) 伊勢崎赤堀体育館

(決勝トーナメント1回戦も27日に実施)

Aグループ (あずま中・玉村南中・第三中)

	あずま中	玉村南中	第三中	勝数	負数	勝セット	負セット	セット率	得点	失点	ポイント率	順位
あずま中		○ 2 $\begin{pmatrix} 20 & - & 25 \\ 25 & - & 20 \\ 25 & - & 20 \end{pmatrix}$ 1	○ 2 $\begin{pmatrix} 25 & - & 22 \\ & - & \\ 25 & - & 19 \end{pmatrix}$ 0	2	0	4	1	4.000	120	106	1.132	1
玉村南中	● 1 $\begin{pmatrix} 25 & - & 20 \\ 20 & - & 25 \\ 20 & - & 25 \end{pmatrix}$ 2		○ 2 $\begin{pmatrix} 25 & - & 18 \\ & - & \\ 25 & - & 22 \end{pmatrix}$ 0	1	1	3	2	1.500	115	110	1.045	2
第三中	● 0 $\begin{pmatrix} 22 & - & 25 \\ & - & \\ 19 & - & 25 \end{pmatrix}$ 2	● 0 $\begin{pmatrix} 18 & - & 25 \\ & - & \\ 22 & - & 25 \end{pmatrix}$ 2		0	2	0	4	0.000	81	100	0.810	3

1位	あずま中
2位	玉村南中
3位	第三中

Bグループ (宮郷中・第四中・赤堀中)

	宮郷中	第四中	赤堀中	勝数	負数	勝セット	負セット	セット率	得点	失点	ポイント率	順位
宮郷中		○ 2 $\begin{pmatrix} 11 & - & 25 \\ 25 & - & 14 \\ 25 & - & 17 \end{pmatrix}$ 1	○ 2 $\begin{pmatrix} 25 & - & 20 \\ & - & \\ 25 & - & 15 \end{pmatrix}$ 0	2	0	4	1	4.000	111	91	1.220	1
第四中	● 1 $\begin{pmatrix} 25 & - & 11 \\ 14 & - & 25 \\ 17 & - & 25 \end{pmatrix}$ 2		○ 2 $\begin{pmatrix} 25 & - & 9 \\ & - & \\ 25 & - & 11 \end{pmatrix}$ 0	1	1	3	2	1.500	106	81	1.309	2
赤堀中	● 0 $\begin{pmatrix} 20 & - & 25 \\ & - & \\ 15 & - & 25 \end{pmatrix}$ 2	● 0 $\begin{pmatrix} 9 & - & 25 \\ & - & \\ 11 & - & 25 \end{pmatrix}$ 2		0	2	0	4	0.000	55	100	0.550	3

1位	宮郷中
2位	第四中
3位	赤堀中

Cグループ (第二中・殖蓮中・第一中)

	第二中	殖蓮中	第一中	勝数	負数	勝セット	負セット	セット率	得点	失点	ポイント率	順位
第二中		○ 2 $\begin{pmatrix} 25 & - & 8 \\ & - & \\ 25 & - & 21 \end{pmatrix}$ 0	○ 2 $\begin{pmatrix} 25 & - & 14 \\ & - & \\ 25 & - & 12 \end{pmatrix}$ 0	2	0	4	0		100	55	1.818	1
殖蓮中	● 0 $\begin{pmatrix} 8 & - & 25 \\ & - & \\ 21 & - & 25 \end{pmatrix}$ 2		○ 2 $\begin{pmatrix} 25 & - & 14 \\ 21 & - & 25 \\ 25 & - & 13 \end{pmatrix}$ 1	1	1	2	3	0.667	100	102	0.980	2
第一中	● 0 $\begin{pmatrix} 14 & - & 25 \\ & - & \\ 12 & - & 25 \end{pmatrix}$ 2	● 1 $\begin{pmatrix} 14 & - & 25 \\ 25 & - & 21 \\ 13 & - & 25 \end{pmatrix}$ 2		0	2	1	4	0.250	78	121	0.645	3

1位	第二中
2位	殖蓮中
3位	第一中

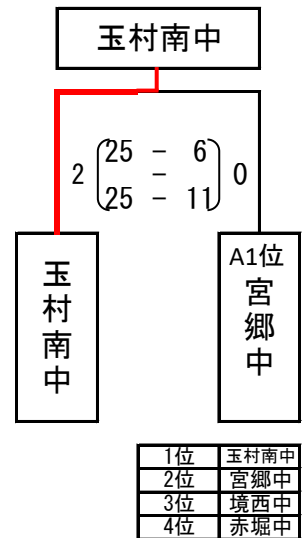
平成31年度 伊勢崎市佐波郡中学校春季大会バレーボール大会

女子予選

4月27日(土) 伊勢崎あずま体育館
(決勝トーナメント1回戦も27日に実施)

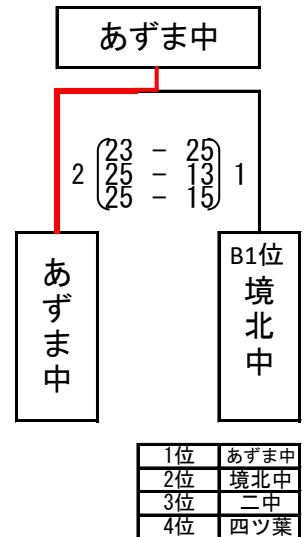
Aグループ (宮郷中・境西中・赤堀中)

	宮郷中	境西中	赤堀中	勝数	負数	勝セット	負セット	セット率	得点	失点	ポイント率	順位
宮郷中	-	○ 2 $\begin{pmatrix} 25 & - & 15 \\ & - & 25 \\ 25 & - & 17 \end{pmatrix}$ 0	○ 2 $\begin{pmatrix} 25 & - & 12 \\ & - & 25 \\ 25 & - & 13 \end{pmatrix}$ 0	2	0	4	0		100	57	1.754	1
境西中	● 0 $\begin{pmatrix} 15 & - & 25 \\ & - & 17 \\ 17 & - & 25 \end{pmatrix}$ 2	-	○ 2 $\begin{pmatrix} 27 & - & 25 \\ & - & 25 \\ 25 & - & 16 \end{pmatrix}$ 0	1	1	2	2	1.000	84	91	0.923	2
赤堀中	● 0 $\begin{pmatrix} 12 & - & 25 \\ & - & 13 \\ 13 & - & 25 \end{pmatrix}$ 2	● 0 $\begin{pmatrix} 25 & - & 27 \\ & - & 16 \\ 16 & - & 25 \end{pmatrix}$ 2	-	0	2	0	4	0.000	66	102	0.647	3



Bグループ (境北中・第二中・四ツ葉)

	境北中	第二中	四ツ葉	勝数	負数	勝セット	負セット	セット率	得点	失点	ポイント率	順位
境北中	-	○ 2 $\begin{pmatrix} 25 & - & 11 \\ & - & 25 \\ 25 & - & 18 \end{pmatrix}$ 0	○ 2 $\begin{pmatrix} 25 & - & 8 \\ & - & 25 \\ 25 & - & 8 \end{pmatrix}$ 0	2	0	4	0		100	45	2.222	1
第二中	● 0 $\begin{pmatrix} 11 & - & 25 \\ & - & 18 \\ 18 & - & 25 \end{pmatrix}$ 2	-	○ 2 $\begin{pmatrix} 25 & - & 20 \\ & - & 26 \\ 26 & - & 24 \end{pmatrix}$ 0	1	1	2	2	1.000	80	94	0.851	2
四ツ葉	● 0 $\begin{pmatrix} 8 & - & 25 \\ & - & 8 \\ 8 & - & 25 \end{pmatrix}$ 2	● 0 $\begin{pmatrix} 20 & - & 25 \\ & - & 24 \\ 24 & - & 26 \end{pmatrix}$ 2	-	0	2	0	4	0.000	60	101	0.594	3



Cグループ (玉村中・第三中・第一中)

	玉村中	第三中	第一中	勝数	負数	勝セット	負セット	セット率	得点	失点	ポイント率	順位
玉村中	-	○ 2 $\begin{pmatrix} 25 & - & 7 \\ & - & 25 \\ 25 & - & 11 \end{pmatrix}$ 0	○ 2 $\begin{pmatrix} 25 & - & 17 \\ & - & 25 \\ 25 & - & 23 \end{pmatrix}$ 0	2	0	4	0		100	58	1.724	1
第三中	● 0 $\begin{pmatrix} 7 & - & 25 \\ & - & 11 \\ 11 & - & 25 \end{pmatrix}$ 2	-	● 0 $\begin{pmatrix} 23 & - & 25 \\ & - & 9 \\ 9 & - & 25 \end{pmatrix}$ 2	0	2	0	4	0.000	50	100	0.500	3
第一中	● 0 $\begin{pmatrix} 17 & - & 25 \\ & - & 23 \\ 23 & - & 25 \end{pmatrix}$ 2	○ 2 $\begin{pmatrix} 25 & - & 23 \\ & - & 25 \\ 25 & - & 9 \end{pmatrix}$ 0	-	1	1	2	2	1.000	90	82	1.098	2

- 1位 玉村中
2位 第一中
3位 第三中

Dグループ (第四中・殖蓮中・境南中)

	第四中	殖蓮中	境南中	勝数	負数	勝セット	負セット	セット率	得点	失点	ポイント率	順位
第四中	-	○ 2 $\begin{pmatrix} 25 & - & 17 \\ & - & 25 \\ 25 & - & 18 \end{pmatrix}$ 0	● 0 $\begin{pmatrix} 21 & - & 25 \\ & - & 22 \\ 22 & - & 25 \end{pmatrix}$ 2	1	1	2	2	1.000	93	85	1.094	2
殖蓮中	● 0 $\begin{pmatrix} 17 & - & 25 \\ & - & 18 \\ 18 & - & 25 \end{pmatrix}$ 2	-	○ 2 $\begin{pmatrix} 13 & - & 25 \\ & - & 25 \\ 25 & - & 23 \end{pmatrix}$ 1	1	1	2	3	0.667	98	119	0.824	3
境南中	○ 2 $\begin{pmatrix} 25 & - & 21 \\ & - & 25 \\ 25 & - & 22 \end{pmatrix}$ 0	● 1 $\begin{pmatrix} 25 & - & 13 \\ & - & 21 \\ 23 & - & 25 \end{pmatrix}$ 2	-	1	1	3	2	1.500	119	106	1.123	1

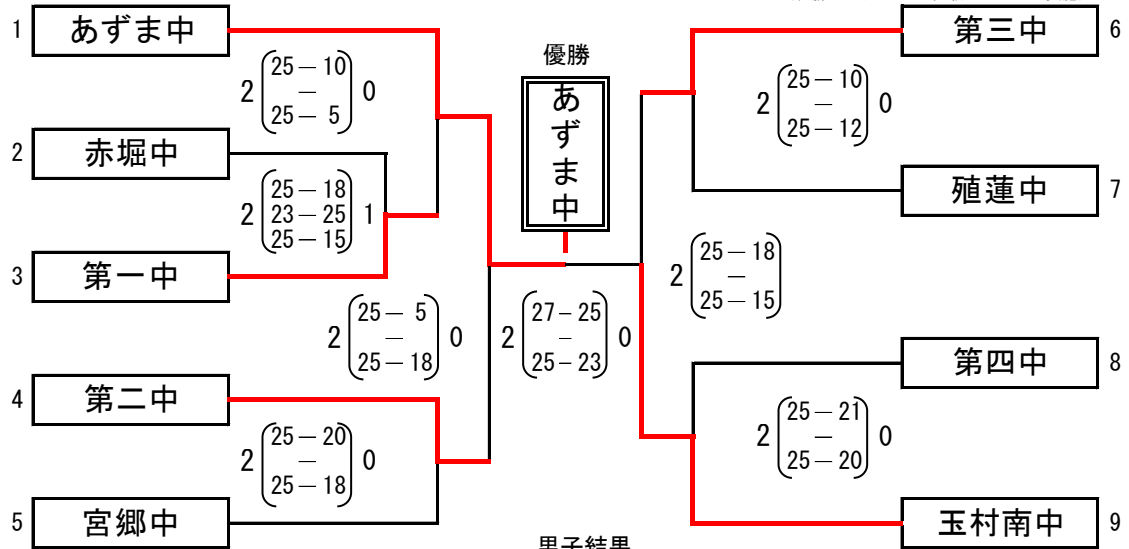
- 1位 境南中
2位 第四中
3位 殖蓮中

平成31年度 伊勢崎市佐波郡中学校春季大会バレーボール大会 組合せ

男子

4月28日(日) 伊勢崎赤堀体育館

(決勝トーナメント1回戦は27日に実施)



女子

4月28日(日) 伊勢崎あずま体育館

(決勝トーナメント1回戦は27日に実施)

