

平成28年度 伊勢崎市佐波郡中学校総合体育大会バレーボール大会

男子予選

7月23日(土) 伊勢崎赤堀体育館 試合開始9:00

(決勝トーナメント1回戦も23日に実施)

Aグループ (玉村南中・二中・一中)

| | 玉村南中 | 二中 | 一中 | 勝数 | 負数 | 勝セット | 負セット | セット率 | 得点 | 失点 | ポイント率 | 順位 |
|------|--|--|--|----|----|------|------|-------|-----|-----|-------|----|
| 玉村南中 | | ○ 2 $\begin{pmatrix} 25 & - & 22 \\ 25 & - & 12 \end{pmatrix}$ 0 | ○ 2 $\begin{pmatrix} 25 & - & 17 \\ 25 & - & 13 \end{pmatrix}$ 0 | 2 | 0 | 4 | 0 | | 100 | 64 | 1.563 | 1 |
| 二中 | ● 0 $\begin{pmatrix} 22 & - & 25 \\ 12 & - & 25 \end{pmatrix}$ 2 | | ○ 2 $\begin{pmatrix} 25 & - & 13 \\ 25 & - & 18 \end{pmatrix}$ 0 | 1 | 1 | 2 | 2 | 1.000 | 84 | 81 | 1.037 | 2 |
| 一中 | ● 0 $\begin{pmatrix} 17 & - & 25 \\ 13 & - & 25 \end{pmatrix}$ 2 | ● 0 $\begin{pmatrix} 13 & - & 25 \\ 18 & - & 25 \end{pmatrix}$ 2 | | 0 | 2 | 0 | 4 | 0.000 | 61 | 100 | 0.610 | 3 |

| | |
|----|------|
| 1位 | 玉村南中 |
| 2位 | 二中 |
| 3位 | 一中 |

Bグループ (殖蓮中・三中・四中)

| | 殖蓮中 | 三中 | 四中 | 勝数 | 負数 | 勝セット | 負セット | セット率 | 得点 | 失点 | ポイント率 | 順位 |
|-----|---|---|--|----|----|------|------|-------|-----|-----|-------|----|
| 殖蓮中 | | ● 1 $\begin{pmatrix} 25 & - & 19 \\ 25 & - & 27 \\ 23 & - & 25 \end{pmatrix}$ 2 | ○ 2 $\begin{pmatrix} 25 & - & 11 \\ 25 & - & 11 \end{pmatrix}$ 0 | 1 | 1 | 3 | 2 | 1.500 | 123 | 93 | 1.323 | 2 |
| 三中 | ○ 2 $\begin{pmatrix} 19 & - & 25 \\ 27 & - & 25 \\ 25 & - & 23 \end{pmatrix}$ 1 | | ○ 2 $\begin{pmatrix} 25 & - & 6 \\ 25 & - & 17 \end{pmatrix}$ 0 | 2 | 0 | 4 | 1 | 4.000 | 121 | 96 | 1.260 | 1 |
| 四中 | ● 0 $\begin{pmatrix} 11 & - & 25 \\ 11 & - & 25 \end{pmatrix}$ 2 | ● 0 $\begin{pmatrix} 6 & - & 25 \\ 17 & - & 25 \end{pmatrix}$ 2 | | 0 | 2 | 0 | 4 | 0.000 | 45 | 100 | 0.450 | 3 |

| | |
|----|-----|
| 1位 | 三中 |
| 2位 | 殖蓮中 |
| 3位 | 四中 |

Cグループ (赤堀中・宮郷中・あずま中)

| | 赤堀中 | 宮郷中 | あずま中 | 勝数 | 負数 | 勝セット | 負セット | セット率 | 得点 | 失点 | ポイント率 | 順位 |
|------|---|---|--|----|----|------|------|-------|-----|-----|-------|----|
| 赤堀中 | | ○ 2 $\begin{pmatrix} 24 & - & 26 \\ 27 & - & 25 \\ 25 & - & 22 \end{pmatrix}$ 1 | ○ 2 $\begin{pmatrix} 25 & - & 23 \\ 25 & - & 12 \end{pmatrix}$ 0 | 2 | 0 | 4 | 1 | 4.000 | 126 | 108 | 1.167 | 1 |
| 宮郷中 | ● 1 $\begin{pmatrix} 26 & - & 24 \\ 25 & - & 27 \\ 22 & - & 25 \end{pmatrix}$ 2 | | ○ 2 $\begin{pmatrix} 25 & - & 13 \\ 28 & - & 26 \end{pmatrix}$ 0 | 1 | 1 | 3 | 2 | 1.500 | 126 | 115 | 1.096 | 2 |
| あずま中 | ● 0 $\begin{pmatrix} 23 & - & 25 \\ 12 & - & 25 \end{pmatrix}$ 2 | ● 0 $\begin{pmatrix} 13 & - & 25 \\ 26 & - & 28 \end{pmatrix}$ 2 | | 0 | 2 | 0 | 4 | 0.000 | 74 | 103 | 0.718 | 3 |

| | |
|----|------|
| 1位 | 赤堀中 |
| 2位 | 宮郷中 |
| 3位 | あずま中 |

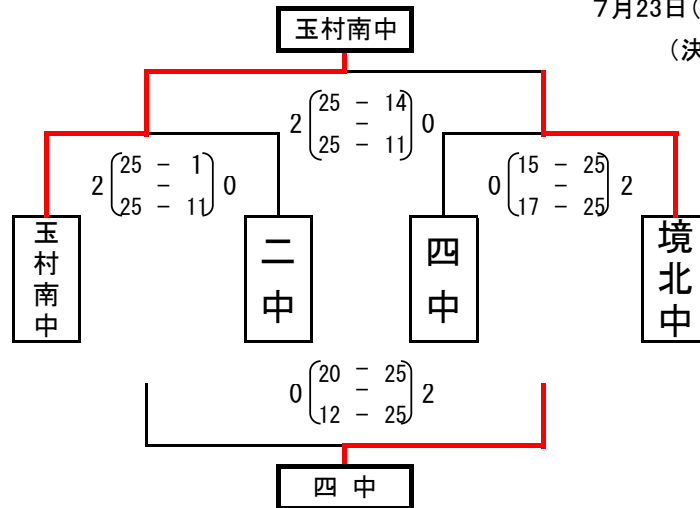
平成28年度 伊勢崎市佐波郡中学校総合体育大会バレーボール大会

女子予選

7月23日(土) あずま体育館 試合開始9:00

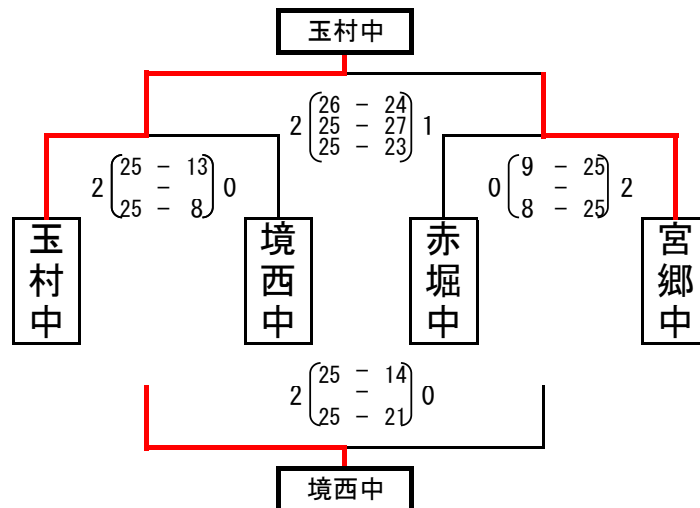
(決勝トーナメント1回戦も23日に実施)

Aグループ



| | |
|----|------|
| 1位 | 玉村南中 |
| 2位 | 境北中 |
| 3位 | 四中 |
| 4位 | 二中 |

Bグループ



| | |
|----|-----|
| 1位 | 玉村中 |
| 2位 | 宮郷中 |
| 3位 | 境西中 |
| 4位 | 赤堀中 |

Cグループ (三中・一中・殖蓮中)

| | 三中 | 一中 | 殖蓮中 | 勝数 | 負数 | 勝セット | 負セット | セット率 | 得点 | 失点 | ポイント率 | 順位 |
|-----|----------------------|----------------------|----------------------|----|----|------|------|-------|-----|-----|-------|----|
| 三中 | - | ○ 2 (25-8, 25-8) 0 | ○ 2 (25-20, 25-20) 0 | 2 | 0 | 4 | 0 | | 100 | 56 | 1.786 | 1 |
| 一中 | ● 0 (8-25, 8-25) 2 | - | ● 0 (18-25, 22-25) 2 | 0 | 2 | 0 | 4 | 0.000 | 56 | 100 | 0.560 | 3 |
| 殖蓮中 | ● 0 (20-25, 20-25) 2 | ○ 2 (25-18, 25-22) 0 | - | 1 | 1 | 2 | 2 | 1.000 | 90 | 90 | 1.000 | 2 |

| | |
|----|-----|
| 1位 | 三中 |
| 2位 | 殖蓮中 |
| 3位 | 一中 |

Dグループ (あずま中・四ツ葉・境南中)

| | あずま中 | 四ツ葉 | 境南中 | 勝数 | 負数 | 勝セット | 負セット | セット率 | 得点 | 失点 | ポイント率 | 順位 |
|------|----------------------|----------------------|----------------------|----|----|------|------|-------|-----|-----|-------|----|
| あずま中 | - | ○ 2 (25-22, 25-10) 0 | ○ 2 (25-9, 25-12) 0 | 2 | 0 | 4 | 0 | | 100 | 53 | 1.887 | 1 |
| 四ツ葉 | ● 0 (22-25, 10-25) 2 | - | ● 0 (16-25, 16-25) 2 | 0 | 2 | 0 | 4 | 0.000 | 64 | 100 | 0.640 | 3 |
| 境南中 | ● 0 (9-25, 12-25) 2 | ○ 2 (25-16, 25-16) 0 | - | 1 | 1 | 2 | 2 | 1.000 | 71 | 82 | 0.866 | 2 |

| | |
|----|------|
| 1位 | あずま中 |
| 2位 | 境南中 |
| 3位 | 四ツ葉 |

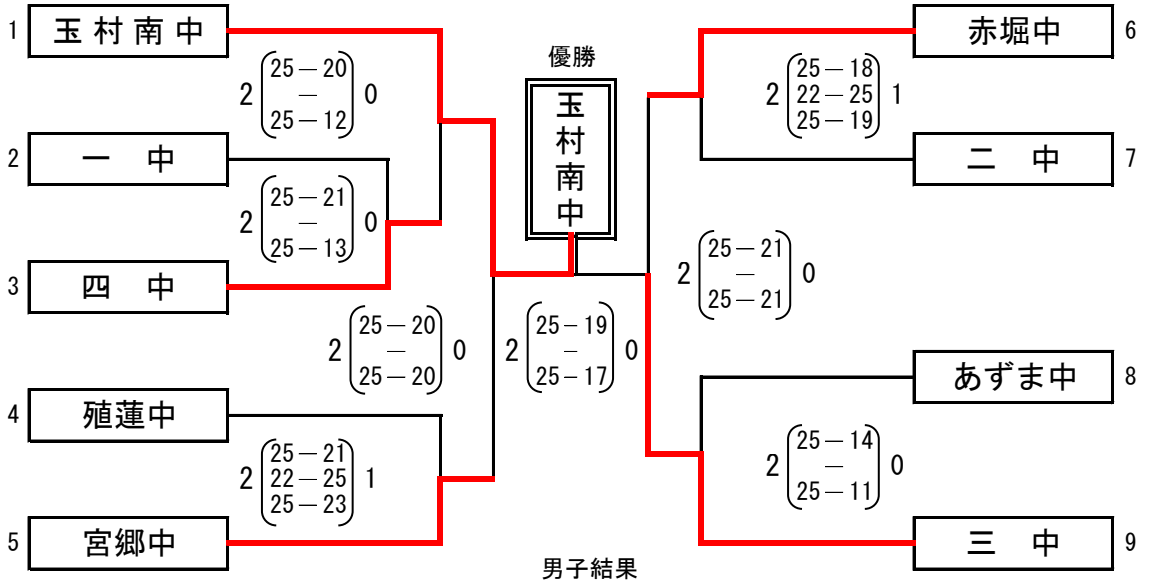
平成28年度 伊勢崎市佐波郡中学校総合体育大会バレーボール大会

結果

男子

7月24日（日）伊勢崎赤堀体育館 試合開始9：00

（決勝トーナメント1回戦は23日に実施）



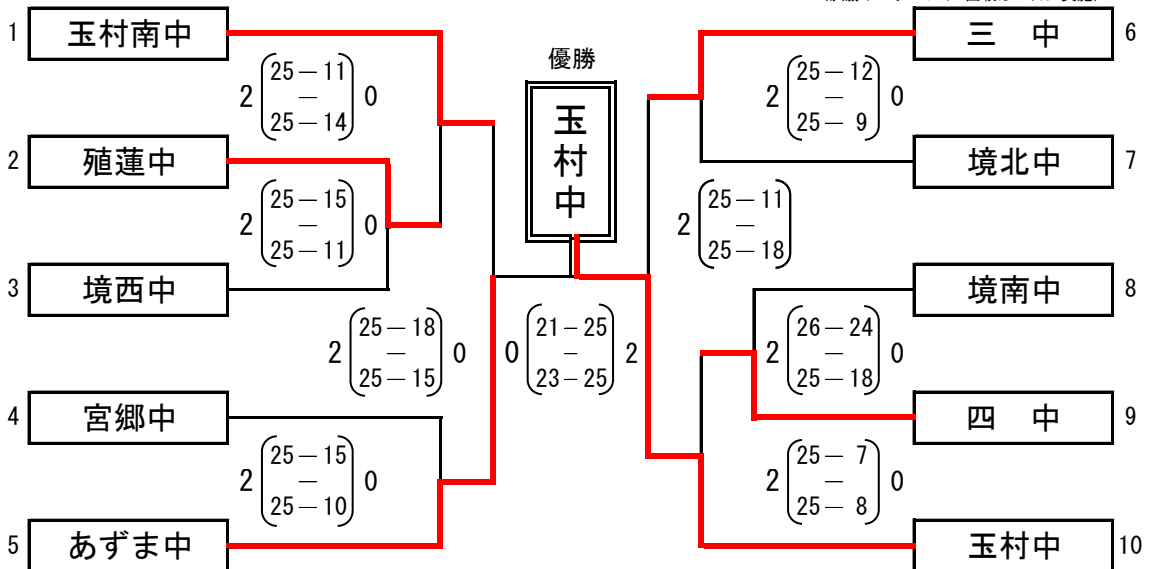
男子結果

| | | |
|----|------|-------|
| 1位 | 玉村南中 | 県大会出場 |
| 2位 | 三中 | 県大会出場 |
| 3位 | 宮郷中 | 県大会出場 |
| | 赤堀中 | |

女子

7月24日（日）あずま体育館 試合開始9：00

（決勝トーナメント1回戦は23日に実施）



| | | |
|----|------|-------|
| 1位 | 玉村中 | 県大会出場 |
| 2位 | あずま中 | 県大会出場 |
| 3位 | 三中 | 玉村南中 |
| | 玉村南中 | |