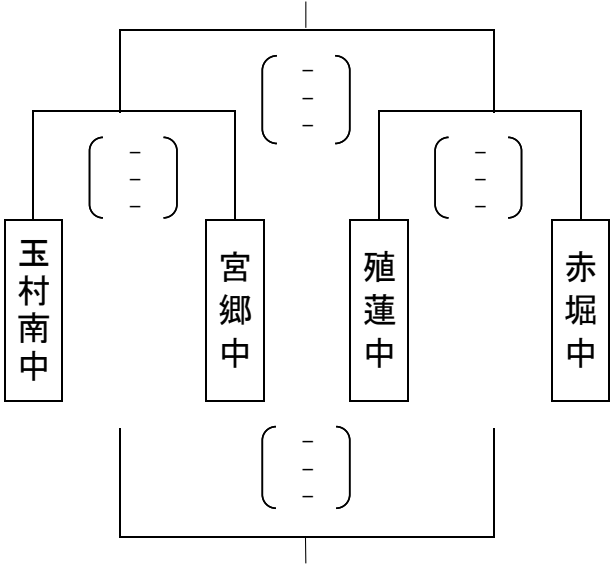


令和元年度 伊勢崎市佐波郡中学校総合体育大会バレーボール大会 男子予選

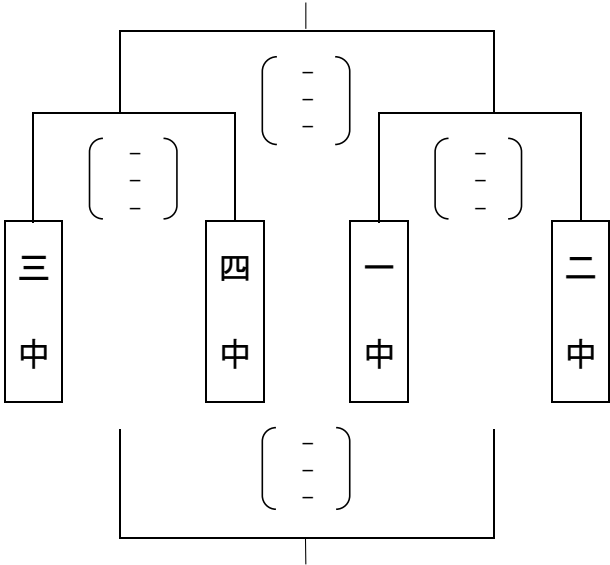
7月20日(土) 伊勢崎赤堀体育館

Aグループ



| | |
|----|--|
| 1位 | |
| 2位 | |
| 3位 | |
| 4位 | |

Bグループ



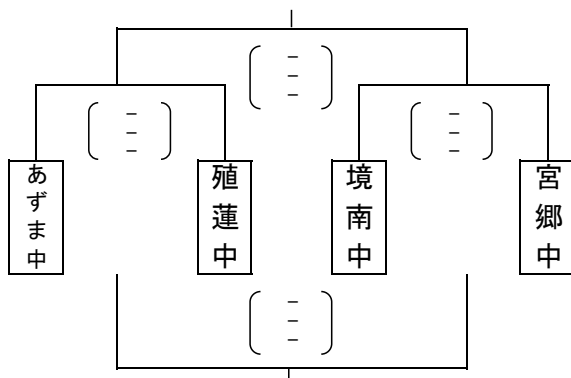
| | |
|----|--|
| 1位 | |
| 2位 | |
| 3位 | |
| 4位 | |

令和元年度 伊勢崎市佐波郡中学校総合体育大会バレーボール大会 女子予選

7月20日(土) 伊勢崎市立あずま中学校(A・B)

伊勢崎市立宮郷中学校(C・D)

Aグループ



| | |
|----|--|
| 1位 | |
| 2位 | |
| 3位 | |
| 4位 | |

Bグループ (玉村中・第二中・赤堀中)

| | 玉村中 | 第二中 | 赤堀中 | 勝数 | 負数 | 勝セット | 負セット | セット率 | 得点 | 失点 | ポイント率 | 順位 |
|-----|-----|-----|-----|----|----|------|------|------|----|----|-------|----|
| 玉村中 | | () | () | | | | | | | | | |
| 第二中 | () | | () | | | | | | | | | |
| 赤堀中 | () | () | | | | | | | | | | |

| | |
|----|--|
| 1位 | |
| 2位 | |
| 3位 | |

Cグループ (境北中・第四中・四ツ葉)

| | 境北中 | 第四中 | 四ツ葉 | 勝数 | 負数 | 勝セット | 負セット | セット率 | 得点 | 失点 | ポイント率 | 順位 |
|-----|-----|-----|-----|----|----|------|------|------|----|----|-------|----|
| 境北中 | | () | () | | | | | | | | | |
| 第四中 | () | | () | | | | | | | | | |
| 四ツ葉 | () | () | | | | | | | | | | |

| | |
|----|--|
| 1位 | |
| 2位 | |
| 3位 | |

Dグループ (第一中・第三中・境西中)

| | 第一中 | 第三中 | 境西中 | 勝数 | 負数 | 勝セット | 負セット | セット率 | 得点 | 失点 | ポイント率 | 順位 |
|-----|-----|-----|-----|----|----|------|------|------|----|----|-------|----|
| 第一中 | | () | () | | | | | | | | | |
| 第三中 | () | | () | | | | | | | | | |
| 境西中 | () | () | | | | | | | | | | |

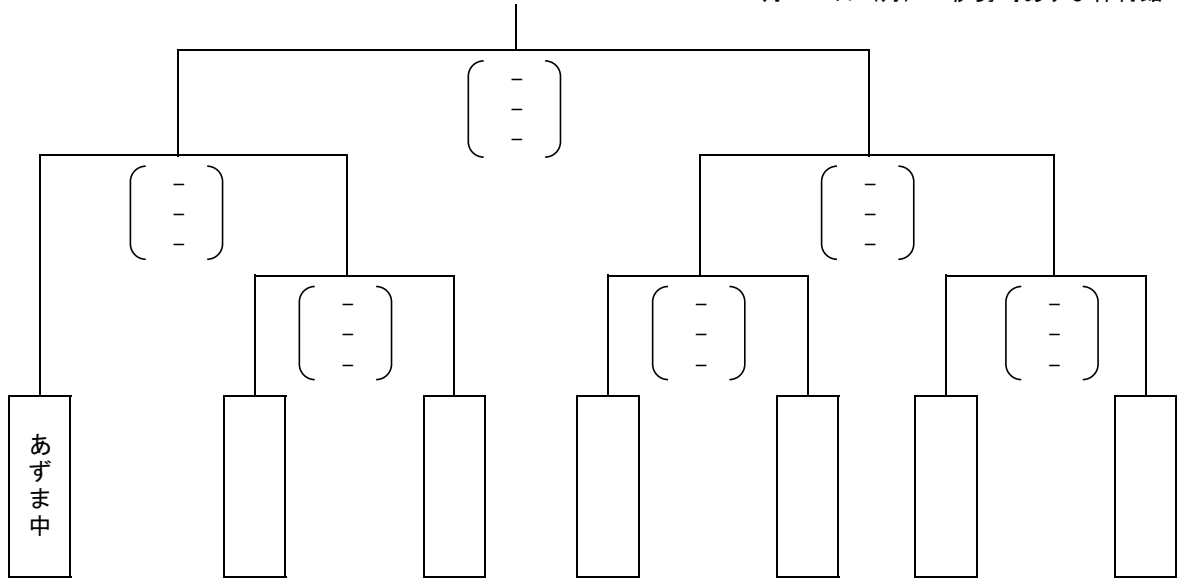
| | |
|----|--|
| 1位 | |
| 2位 | |
| 3位 | |

令和元年度 伊勢崎市佐波郡中学校総合体育季大会バレーボール大会 組合せ

男子

7月21日(日) 伊勢崎赤堀体育館

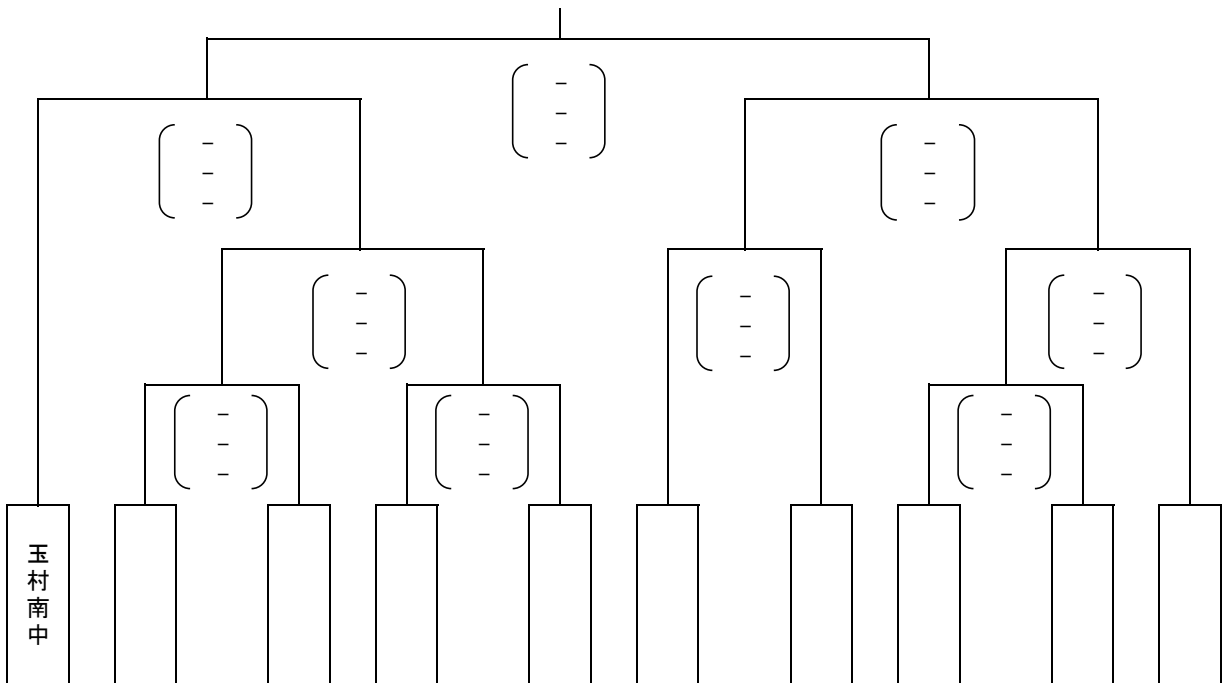
7月22日(月) 伊勢崎あずま体育館



| | | |
|----|--|-------|
| 1位 | | 県大会出場 |
| 2位 | | 県大会出場 |
| 3位 | | 県大会出場 |
| 5位 | | 県大会出場 |

女子

7月21日(日)・22日(月) 伊勢崎あずま体育館



| | | |
|----|--|-------|
| 1位 | | 県大会出場 |
| 2位 | | 県大会出場 |
| 3位 | | 県大会出場 |