

# 県協会長杯予選会 北毛地区女子代表決定戦

## 1 1次予選 グループ戦

(1) 日程 令和2年1月6日～令和2年1月26日 各会場にて

(2) 組合せ (グループ・日・会場)

A 1/25昭和	B 1/18薄根	C 1/13吉岡	D 1/13吉岡	E 1/18北橋	F 1/18薄根	G 1/25子持
昭和、沼南 東吾妻、渋北	薄根 月夜野、草津	吉岡 高山、沼東	孀恋 赤南、沼田	川場 白沢、北橋	沼西 榛東、長野原	子持 中之条、新治
昭2-0東 25-08 25-12	薄2-0草 25-12 25-15	東2-1高 19-25 25-17 25-19	孀2-0赤 25-14 25-07	川場、白沢は 棄権	西2-0榛 26-24 25-19	中2-1子 25-22 08-25 25-21
昭2-0南 25-03 25-04	月夜野は棄権	吉2-0東 25-14 25-07	孀2-0沼 25-07 25-07		榛2-0長 25-09 25-09	子2-0新 25-10 25-07
昭2-0北 25-03 25-05	北2-0南 25-17 25-17	吉2-0高 25-13 25-08	赤2-0沼 25-12 25-05		西2-0長 25-10 25-09	中2-0新 25-02 25-06
東2-0北 25-18 25-14	東2-0南 25-11 25-17					

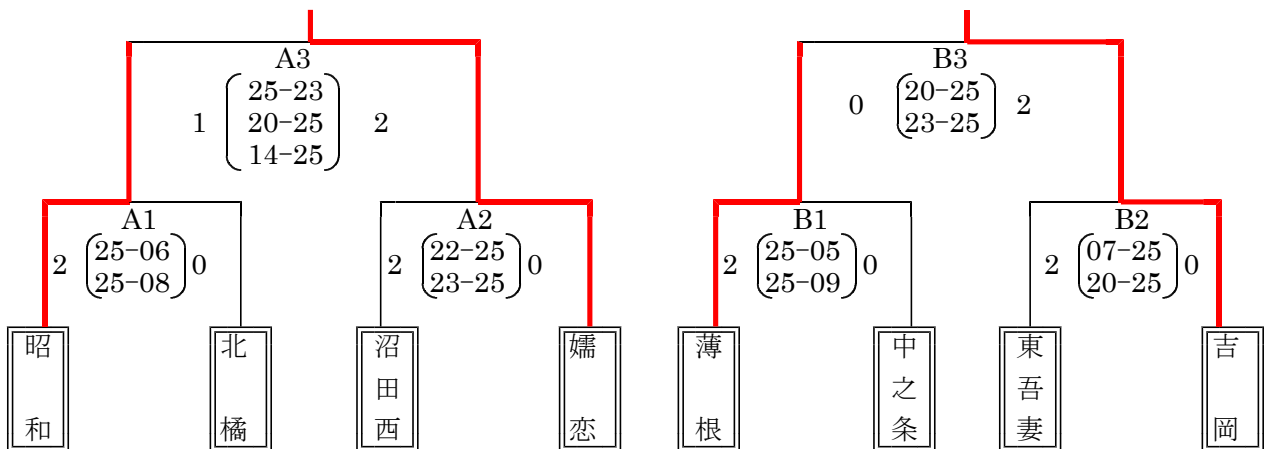
Aグループは上位2チーム、B～Gグループは1位チームが2/1のトーナメント戦へ進出する。

## 2 2次予選 トーナメント戦

(1) 日時 令和2年2月1日(土)

(2) 場所 北橋中学校 体育館

(3) 出場校 昭和、薄根、吉岡、孀恋、北橋、沼西、中之条、東吾妻



協会長杯 北毛女子 代表校

○孀恋 中学校

○吉岡 中学校