

令和3年度 伊勢崎市佐波郡中学校総合体育大会バレーボール大会 男子予選

7月10日(土) 伊勢崎赤堀体育館

Aグループ (あずま中・玉村南中・一中)

	あずま中	玉村南中	一中	勝数	負数	勝セット	負セット	セット率	得点	失点	ポイント率	順位
あずま中		○ 2 $\begin{pmatrix} 25 & - & 22 \\ 25 & - & 18 \end{pmatrix}$ 0	○ 2 $\begin{pmatrix} 25 & - & 11 \\ 25 & - & 10 \end{pmatrix}$ 0	2	0	4	0		100	61	1.639	1
玉村南中	● 0 $\begin{pmatrix} 22 & - & 25 \\ 18 & - & 25 \end{pmatrix}$ 2		○ 2 $\begin{pmatrix} 25 & - & 19 \\ 25 & - & 14 \end{pmatrix}$ 0	1	1	2	2	1.000	90	83	1.084	2
一中	● 0 $\begin{pmatrix} 11 & - & 25 \\ 10 & - & 25 \end{pmatrix}$ 2	● 0 $\begin{pmatrix} 19 & - & 25 \\ 14 & - & 25 \end{pmatrix}$ 2		0	2	0	4	0.000	54	100	0.540	3

1位	あずま中
2位	玉村南中
3位	一中

Bグループ (四中・二中・宮郷中)

	四中	二中	宮郷中	勝数	負数	勝セット	負セット	セット率	得点	失点	ポイント率	順位
四中		○ 2 $\begin{pmatrix} 25 & - & 19 \\ 25 & - & 17 \end{pmatrix}$ 0	○ 2 $\begin{pmatrix} 26 & - & 24 \\ 25 & - & 21 \end{pmatrix}$ 0	2	0	4	0		101	81	1.247	1
二中	● 0 $\begin{pmatrix} 19 & - & 25 \\ 17 & - & 25 \end{pmatrix}$ 2		● 0 $\begin{pmatrix} 17 & - & 25 \\ 22 & - & 25 \end{pmatrix}$ 2	0	2	0	4	0.000	75	100	0.750	3
宮郷中	● 0 $\begin{pmatrix} 24 & - & 26 \\ 21 & - & 25 \end{pmatrix}$ 2	○ 2 $\begin{pmatrix} 25 & - & 17 \\ 25 & - & 22 \end{pmatrix}$ 0		1	1	2	2	1.000	95	90	1.056	2

1位	四中
2位	宮郷中
3位	二中

Cグループ (赤堀中・殖蓮中・三中)

	赤堀中	殖蓮中	三中	勝数	負数	勝セット	負セット	セット率	得点	失点	ポイント率	順位
赤堀中		○ 2 $\begin{pmatrix} 25 & - & 23 \\ 13 & - & 25 \\ 25 & - & 19 \end{pmatrix}$ 1	○ 2 $\begin{pmatrix} 25 & - & 11 \\ 25 & - & 11 \end{pmatrix}$ 0	2	0	4	1	4.000	113	88	1.284	1
殖蓮中	● 1 $\begin{pmatrix} 23 & - & 25 \\ 25 & - & 13 \\ 18 & - & 25 \end{pmatrix}$ 2		○ 2 $\begin{pmatrix} 25 & - & 14 \\ 25 & - & 17 \end{pmatrix}$ 0	1	1	3	2	1.500	116	94	1.234	2
三中	● 0 $\begin{pmatrix} 11 & - & 25 \\ 11 & - & 25 \end{pmatrix}$ 2	● 0 $\begin{pmatrix} 14 & - & 25 \\ 17 & - & 25 \end{pmatrix}$ 2		0	2	0	4	0.000	53	100	0.530	3

1位	赤堀中
2位	殖蓮中
3位	三中

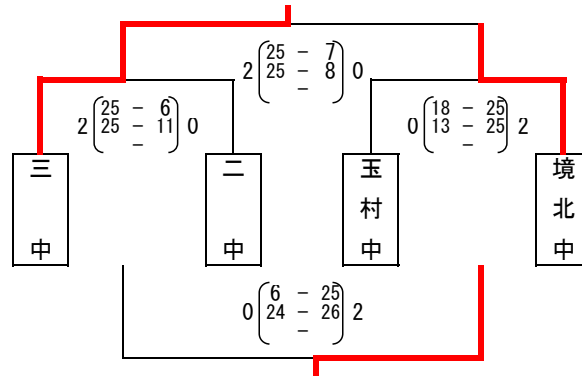
令和3年度 伊勢崎市佐波郡中学校総合体育大会バレーボール大会 女子予選

7月10日(土) 伊勢崎あずま体育館(A・Cグループ)

伊勢崎市立第一中学校体育館(Bグループ)

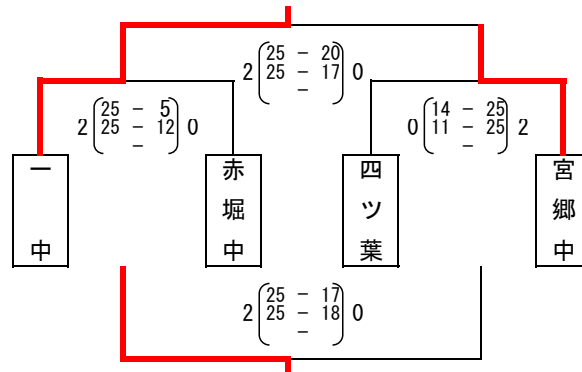
伊勢崎市立境西中学校体育館(Dグループ)

Aグループ



1位	三 中
2位	境 北 中
3位	玉 村 中
4位	二 中

Bグループ



1位	一 中
2位	宮 郷 中
3位	赤 堀 中
4位	四 ツ 葉

Cグループ (あずま中・四中・殖蓮中)

	あずま中	四 中	殖 蓮 中	勝 数	負 数	勝 セ ット	負 セ ット	セ ット 率	得 点	失 点	ポ イ ン ト 率	順 位
あずま中		$0 \begin{pmatrix} 25 & - & 21 \\ 25 & - & 11 \end{pmatrix} 0$	$0 \begin{pmatrix} 25 & - & 8 \\ 25 & - & 14 \end{pmatrix} 0$	2	0	4	0		100	54	1.852	1
四 中	$0 \begin{pmatrix} 21 & - & 25 \\ 11 & - & 25 \end{pmatrix} 2$		$0 \begin{pmatrix} 25 & - & 16 \\ 26 & - & 24 \end{pmatrix} 0$	1	1	2	2	1.000	83	90	0.922	2
殖 蓮 中	$0 \begin{pmatrix} 8 & - & 25 \\ 14 & - & 25 \end{pmatrix} 2$	$0 \begin{pmatrix} 16 & - & 25 \\ 24 & - & 26 \end{pmatrix} 2$		0	2	0	4	0.000	62	101	0.614	3

1位	あずま中
2位	四 中
3位	殖蓮中

Dグループ (境西中・境南中・玉村南中)

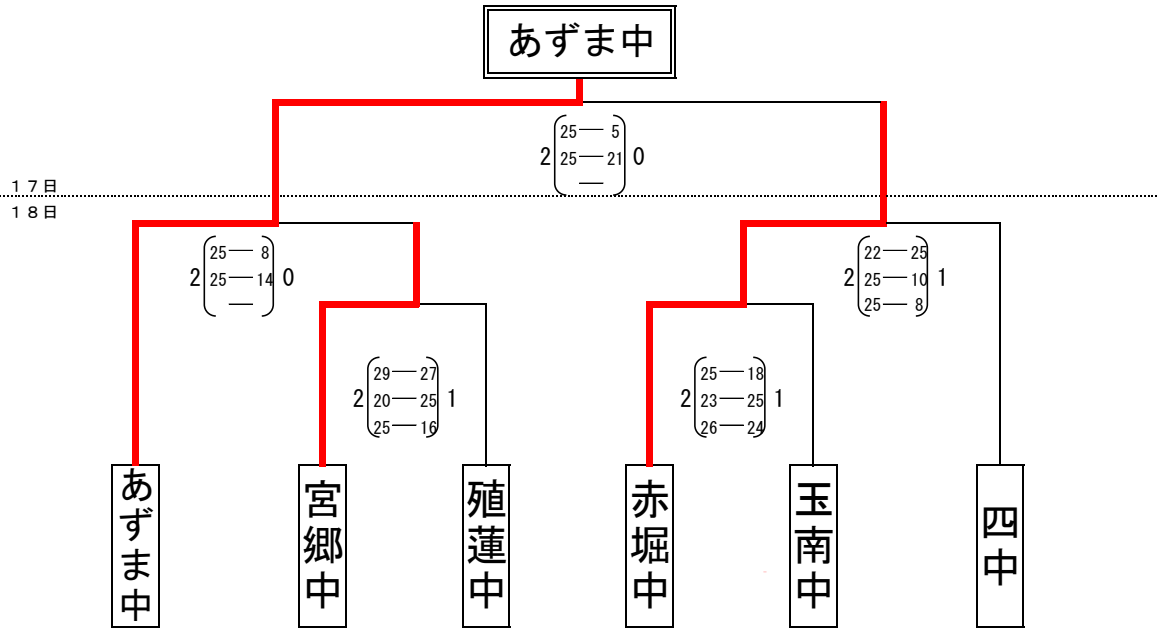
	境 西 中	境 南 中	玉 村 南 中	勝 数	負 数	勝 セ ット	負 セ ット	セ ット 率	得 点	失 点	ポ イ ン ト 率	順 位
境 西 中		$0 \begin{pmatrix} 25 & - & 17 \\ 25 & - & 15 \end{pmatrix} 0$	$0 \begin{pmatrix} 7 & - & 25 \\ 18 & - & 25 \end{pmatrix} 2$	1	1	2	2	1.000	75	82	0.915	2
境 南 中	$0 \begin{pmatrix} 17 & - & 25 \\ 15 & - & 25 \end{pmatrix} 2$		$0 \begin{pmatrix} 5 & - & 25 \\ 6 & - & 25 \end{pmatrix} 2$	0	2	0	4	0.000	43	100	0.430	3
玉 村 南 中	$0 \begin{pmatrix} 25 & - & 7 \\ 25 & - & 18 \end{pmatrix} 0$	$0 \begin{pmatrix} 25 & - & 5 \\ 25 & - & 6 \end{pmatrix} 0$		2	0	4	0		100	36	2.778	1

1位	玉 村 南 中
2位	境 西 中
3位	境 南 中

令和3年度 伊勢崎市佐波郡中学校総合体育大会バレーボール大会 決勝

男子

7月17日(土)・18日(日) 伊勢崎赤堀体育館

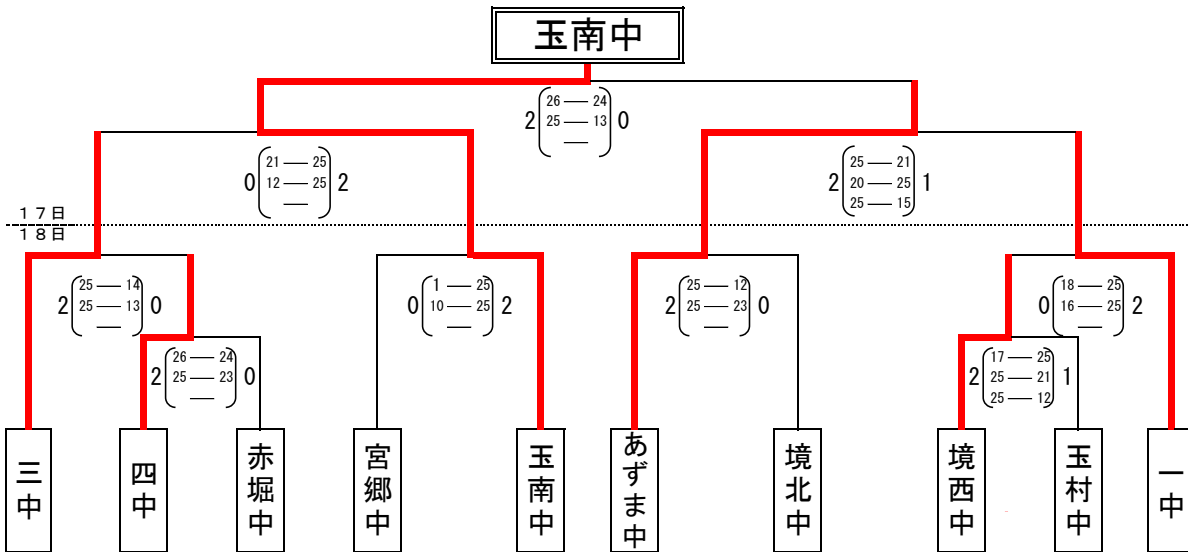


男子結果

1位	あずま中	県大会出場
2位	赤堀中	県大会出場
3位	四中	県大会出場
	宮郷中	

女子

7月17日(土)・18日(日) 伊勢崎あずま体育館



女子結果

1位	玉南中	県大会出場
2位	あずま中	
3位	三中	
	一中	

第三代表決定戦

