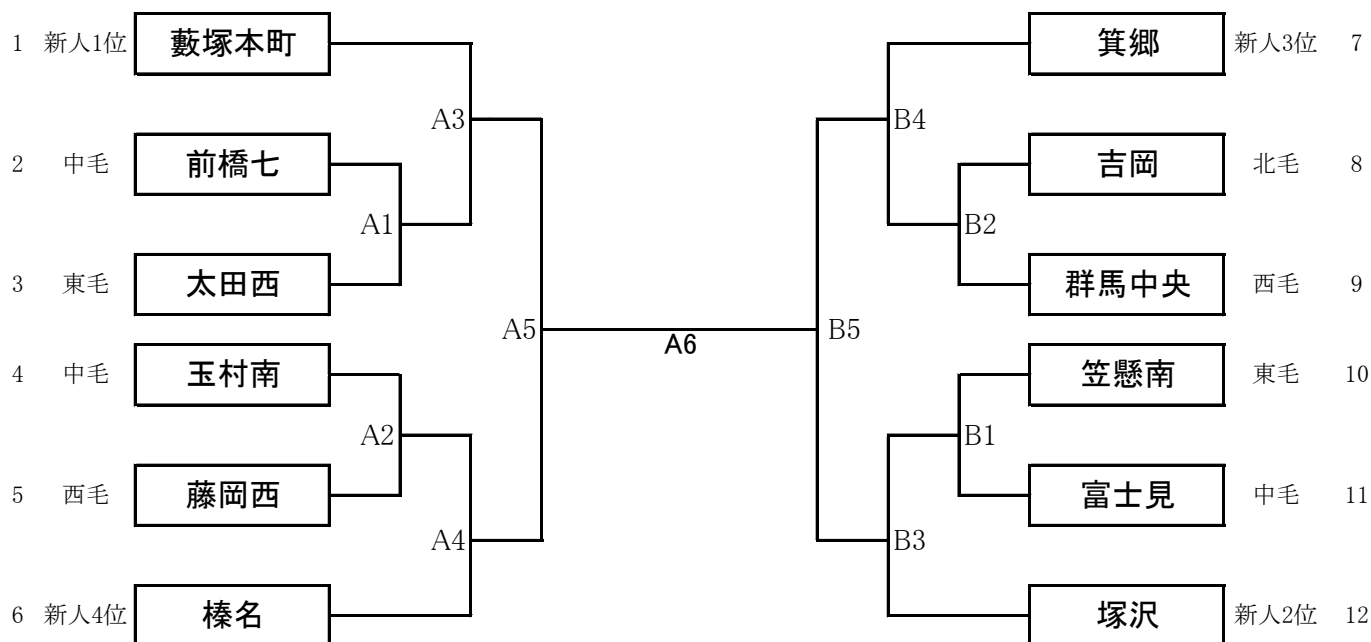


令和4年度第21回 群馬県協会長杯バレーボール大会

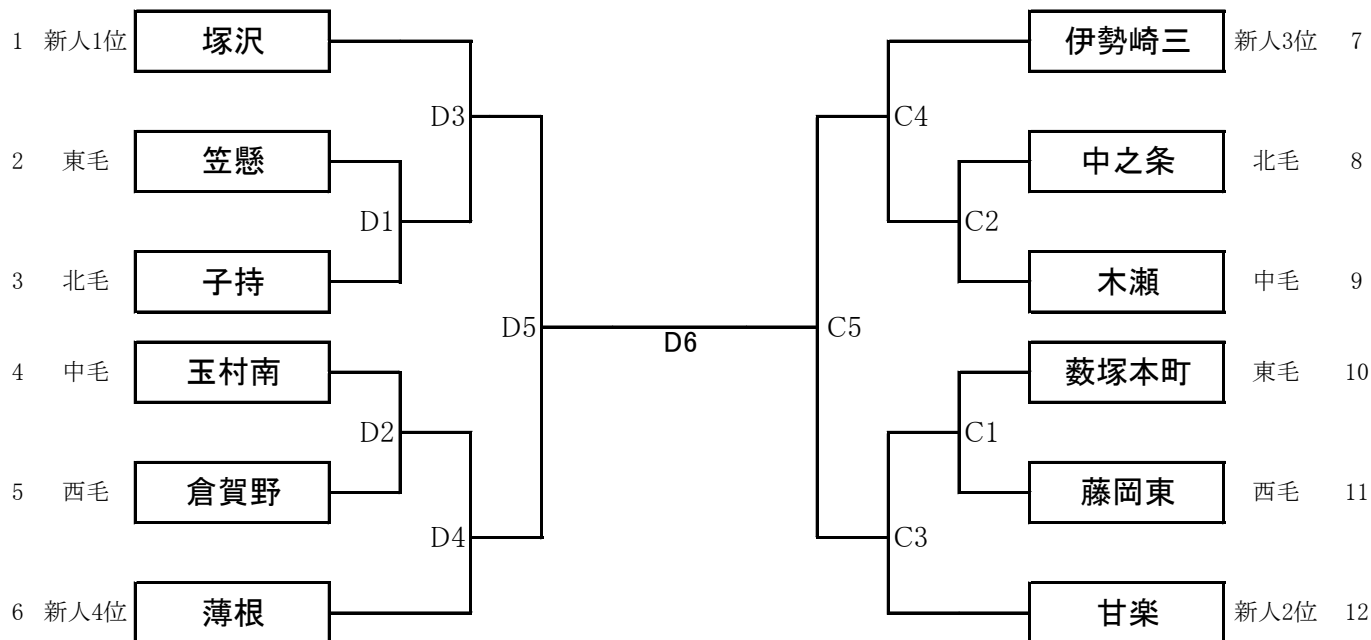
組 合 せ

2月25日ALSOKぐんまアリーナ

〈男 子〉



〈女 子〉



○ 8:00開場 9:15試合開始

○ 第1試合開始9:15 第2試合開始10:15 第3試合開始11:15
第4試合開始12:15 第5試合以降は追い込み方式。

○ 第1・第2試合の間は10分、第3試合以降は15分の試合間とする。