

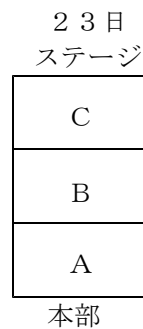
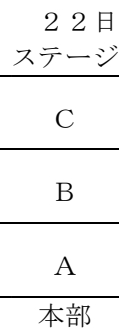
平成28年度 太田市中学校総合体育大会
バレーボール大会組み合わせ

7月22日(金) 23日(土)

(男子リーグ) 7月23日(土) (Aコート)
熱中症対策で給水のためのタイムアウトを1.3点でとる。

	藪塚	城西	西	勝	負	順位
藪塚		A③	A②			
城西			A①			
西						

【コート配置】



※ 試合終了後、直ちに閉会式を行う。その後、女子のコートにする。

(女子予選リーグ) 7月22日(金) 熱中症対策で給水のためのタイムアウトを1.3点でとる。

Aリーグ

	毛里田	綿打	休泊	勝	負	順位
毛里田		B①	B③			
綿打			B④			
休泊						

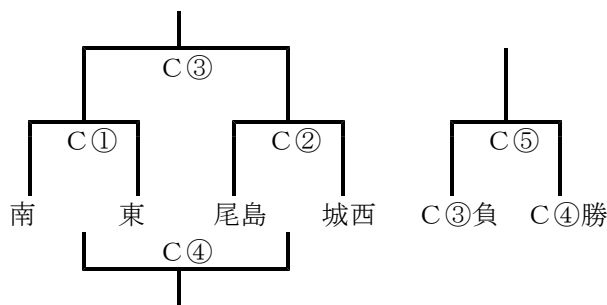
Bリーグ

	北	木崎	藪塚	勝	負	順位
北		A②	A③			
木崎			A⑤			
藪塚						

Cリーグ

	西	旭	生品	勝	負	順位
西		A①	B②			
旭			A④			
生品						

Dトーナメント



(女子決勝トーナメント) 7月23日(土) 熱中症対策で給水のためのタイムアウトを1.3点でとる。

